

## 概述

---

DBR10 音箱是该系列和同类等级中最为紧凑的一款型号。简洁的箱体中能够传递出的最大声压级为129dB, 可在各类环境中广泛适用。



## 特性

---

- 通过1000W功放可产生高达129dB的声压级
- 高精度DSP处理器, 来自Yamaha的FIR-X tuning™技术确保高解析度音质
- D-CONTOUR智能化多频段动态处理器, 能够在FOH或监听应用中提供强大耐久的高品质音质
- 多重DSP保护功能保障极端条件下的可靠运行
- 定制型的传感器和高品质元件为卓越的性能添彩
- 精准的90° x 60° 恒指向性号角
- 便于使用的内置2通道调音台, IN/OUT可灵活连接至多种场合的扩声系统
- HPF控制可根据连接的DXS超低音音箱灵活设置
- 耐久且紧凑的塑料外壳

## 规格

### 一般规格

系统类型		2路双功放有源音箱, 低频反射式
单元	LF	10"锥形单元, 2"音圈, 铁氧体磁铁
	HF	1"压缩驱动单元, 1"音圈, 铁氧体磁铁
频率范围	(-10dB)	55Hz-20kHz
分频器类型		FIR-X tuning™ (线性相位FIR滤波器)
分频频率		2.1kHz
覆盖角 (垂直 x 水平)		90° x 60° 恒指向性号角
输出功率*1	动态	700W (LF: 500W, HF: 200W)
	持续	325W (LF: 260W, HF: 65W)
最大声压级 (1m, 轴上)		129dB SPL
处理器		D-CONTOUR: FOH/MAIN, MONITOR, OFF
控制器		LEVEL x 2、LINE/MIC、HPF、D-CONTOUR、THUR/MIX、POWER
散热		风扇散热, 4速度
功耗		100V、100-120V、220-240V、110/127/220V (巴西)、50Hz/60Hz
1/8 功耗		60W
地面返听角度		50°
杆穴		35mm (低部x 1)
把手		顶部 x 1
吊装点		底部 x 2 (适用于M8 x 15mm环眼螺栓)
材质, 成色, 颜色		塑料, 黑色
规格尺寸 (宽×高×深)		308mm x 493mm x 289mm (12.1" x 19.4" x 11.4")
净重		10.5kg (23.2lbs)
可选购附件		BBS251、BCS251、BWS251-300、BWS251-400、SPCVR-1001

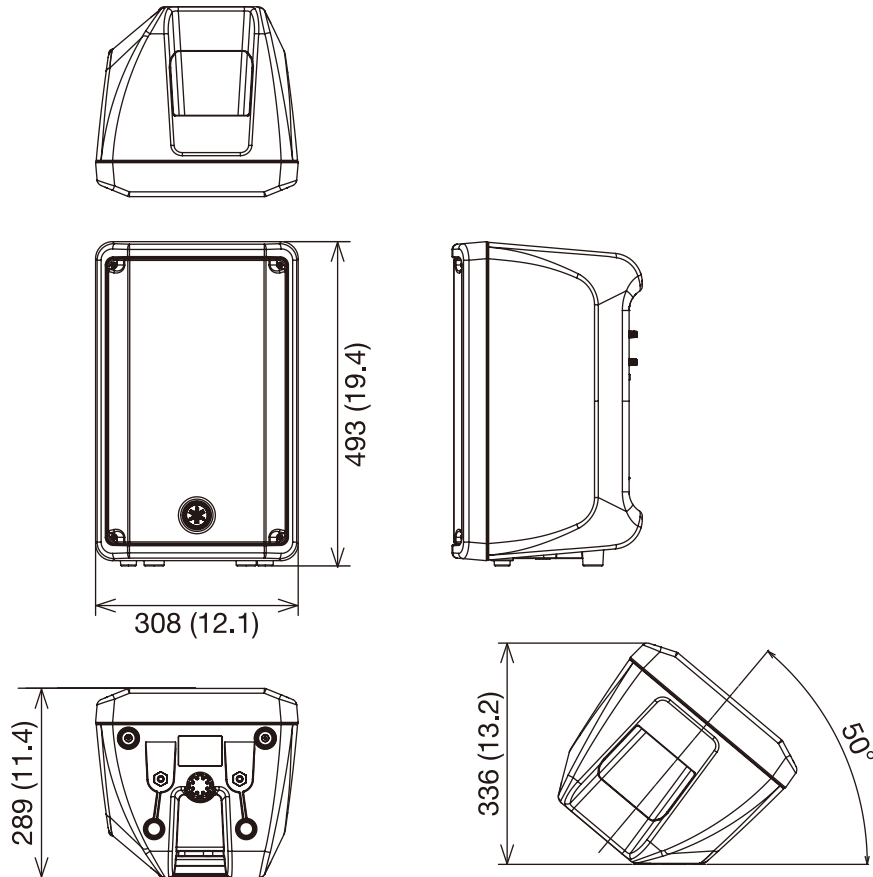
\*1 额定功率 (120V, 25°C)。这是单独输出功率的总值。

### 输入/输出规格

接口	输入	INPUT1: Combo x 1, INPUT2: Combo x 1 + RCA-pin x 2 (非平衡)
	输出	XLR3-32 x 1 (CH1 Parallel Through 或 CH1 + CH2 Mix)
输入阻抗		INPUT1 (XLR, TRS Phone) : 3k $\Omega$ INPUT2: (XLR, TRS Phone, RCA Pin) : 10k $\Omega$
输入灵敏度 (LEVEL: 最大)		INPUT1: LINE: 0 dBu, MIC: -32dBu INPUT2: 0 dBu
输入灵敏度 (LEVEL: 中央)		INPUT1: LINE: +10dBu, MIC: -22dBu INPUT2: +10dBu
最大输入电平		INPUT1: LINE: +24dBu, MIC: -8 dBu INPUT2: +24dBu

## 外观尺寸

单位: mm (inch)



## 选购件

- 棍式支架 BBS251
- 吊装支架 BCS251
- 音箱支架 BWS251-300
- 音箱支架 BWS251-400
- 音箱面罩 SPCVR-1001

## 建筑和工程规格

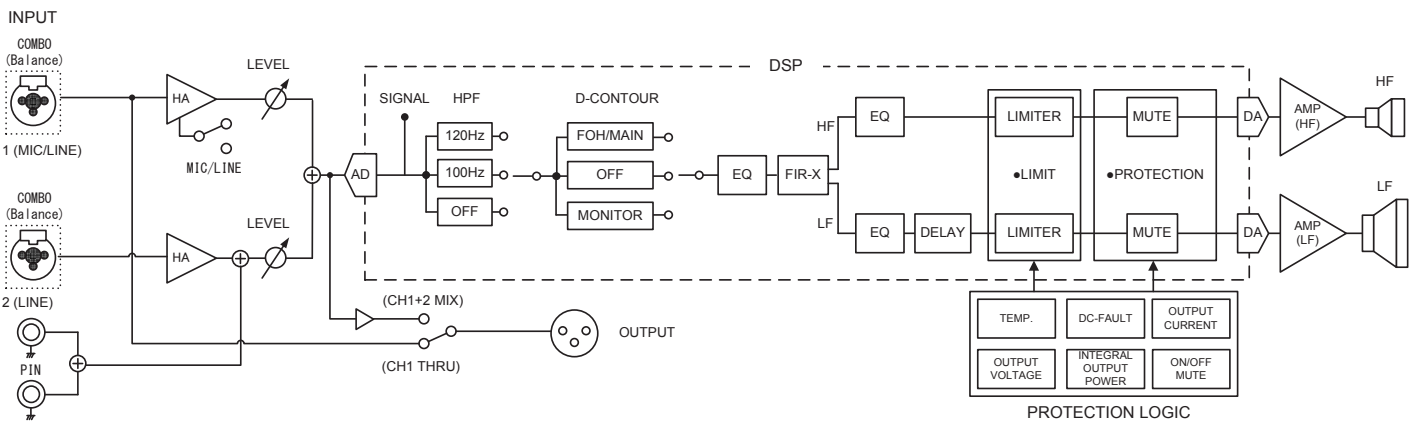
---

Yamaha DBR10有源音箱是一款2路低频反射式的全频音箱系统，具有1个10"锥形单元及2"音圈用于低频，1个1"压缩驱动及1"音喉用于高频。音箱具有一个Class-D功放（1000W 动态/465W 持续）和DSP功能，如FIR-X微调（线性相位FIR滤波器）和D-CONTOUR（多频段压缩器）。功放部分具有一个4速风扇用于散热。

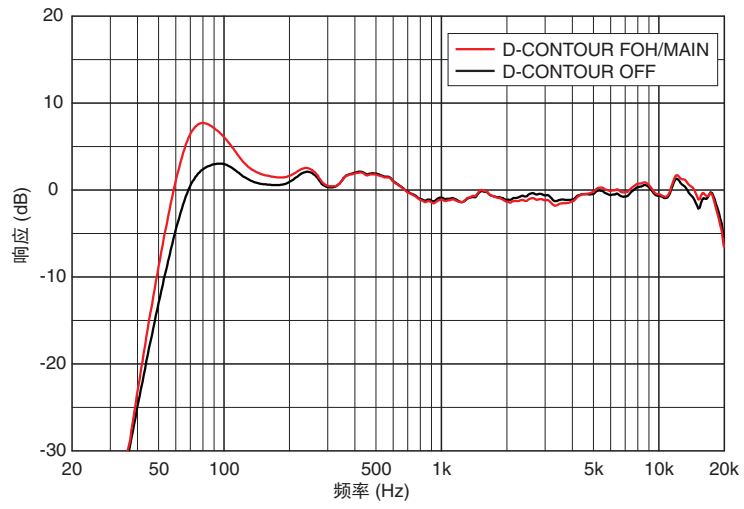
DBR10有源音箱具有下列性能标准：1m处的最大声压级为129 dB，10 dB以下的频率响应为55 Hz 至 20 kHz，分频网络具有1个2.1 kHz的分频点，标称覆盖角度为水平方向90°，垂直角度60°，恒指向性号角。

音箱具有2个Combo接口和1个RCA针接口用于输入，1个XLR3-32接口用于CH1 Parallel Through或CH1+CH2 Mix输出。音箱箱体的材质为塑料，具有手柄。箱体具有M8环眼螺栓用的安装点（底部x 2，背部x 1），1个35mm的2支架孔。规格尺寸为308 (W) x 493 (H) x 289 (D) mm。重量不超过 10.5 kg。

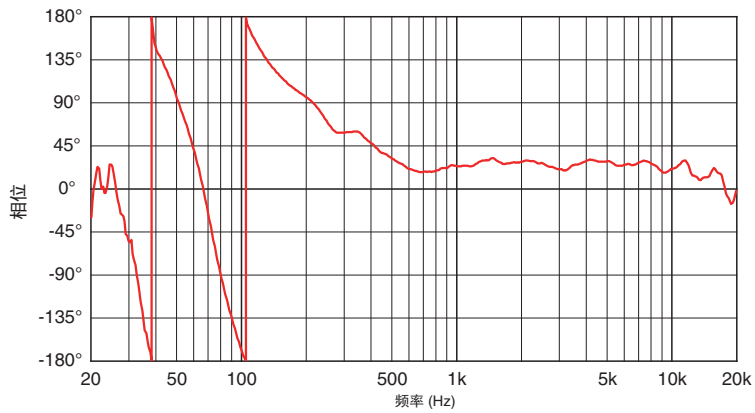
电路图



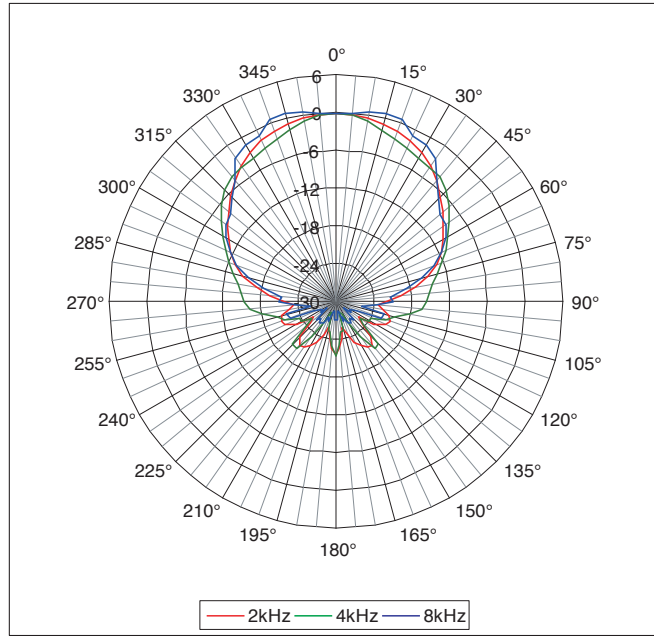
### 频率响应



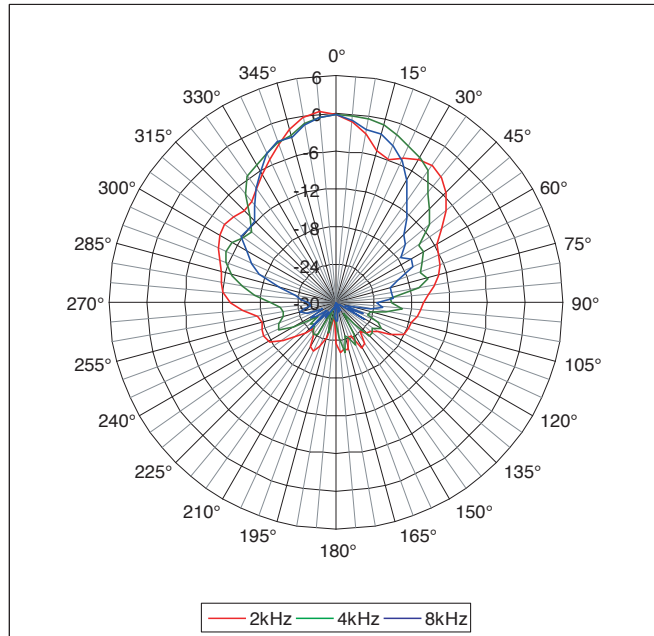
### 相位响应



水平极坐标图



垂直极坐标图



\*所有信息如有变更, 恕不另行通知。  
\*所有商标和注册商标的版权归属其所有者。